

zehnder *espace*

zehnder



Avec son élégance classique, le Zehnder Espace permet de concevoir des aménagements très variés. Qu'il s'agisse d'un mur de salle de séjour, de chambre à coucher, ou d'une séparation de pièce : grâce à ses tubes plats, ce modèle crée un effet transparent et léger dans la pièce.



Avantages :

- Design sobre et élégant
- Facile à nettoyer
- Grande surface de rayonnement
- Confort optimisé grâce à une faible contenance en eau
- S'adapte à tous les agencements : murs d'angle, cintrés, mansardés...
- Installation possible en séparation de pièce
- Utilisation possible en position garde-corps répondant à la norme NFP 01.013
- Large gamme de puissances et dimensions
- Vaste choix d'accessoires et de coloris

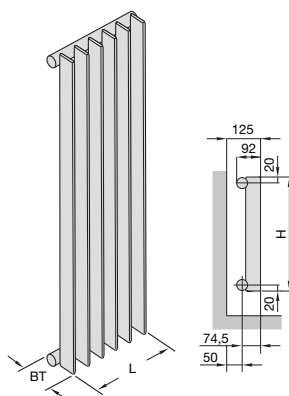
Équipement standard :

- Peinture 2 couches, cataphorèse et laque époxy polyester, teinte standard blanc brillant RAL9016
- Livré avec purgeur à jet orientable et 4 consoles murales à visser modèle SV (autres fixations disponibles, voir documentation technique générale)

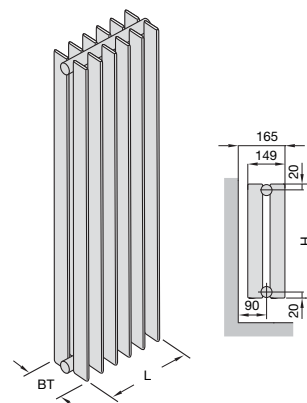
Données techniques :

Pression de service	max. 5 bar (épreuve 6,5 bar)
Haute pression (sur demande)	max. 8 bar (épreuve 6,5 bar)
Température en service	max. 120 °C
Hauteur mm
Largeur mm

Modèle E1



Modèle E2



Radiateurs standards (délai de livraison réduit)

Radiateur Eau Chaude

Puissances thermiques à Δt 50K (75/65/20°C)



Modèle E1	Nombre d'éléments	Hauteur mm	Largeur mm	Poids kg	Puissance thermiques Δt 50K watt
E 1200/5	8	2000	400	22	1024
E 1200/5	10	2000	500	27	1280
E 1200/5	12	2000	600	33	1536
E 1200/5	14	2000	700	38	1792
E 1200/5	16	2000	800	44	2048
E 1220/5	6	2200	300	18	846
E 1220/5	8	2200	400	24	1128
E 1220/5	10	2200	500	30	1410
E 1220/5	12	2200	600	36	1692
E 1220/5	14	2200	700	42	1974

Modèle E2	Nombre d'éléments	Hauteur mm	Largeur mm	Poids kg	Puissance thermiques Δt 50K watt
E 2200/5	8	2000	400	43	1704
E 2200/5	10	2000	500	53	2130
E 2200/5	12	2000	600	64	2556
E 2200/5	14	2000	700	75	2982
E 2200/5	16	2000	800	85	3408
E 2220/5	6	2200	300	35	1404
E 2220/5	8	2200	400	47	1872
E 2220/5	10	2200	500	59	2340
E 2220/5	12	2200	600	70	2808
E 2220/5	14	2200	700	82	3276

Radiateurs sur mesure

Radiateur Eau Chaude

Puissances thermiques à Δt 50K (75/65/20°C)



Modèles E1

Hauteur mm 	E1.../3 (pas 30 mm)		E1.../4 (pas 40 mm)		E1.../5 (pas 50 mm)		E1.../6 (pas 60 mm)	
	Modèle	Watt à l'élément Δt 50K	Modèle	Watt à l'élément Δt 50K	Modèle	Watt à l'élément Δt 50K	Modèle	Watt à l'élément Δt 50K
400	E 1040/3	26	E 1040/4	28	E 1040/5	30	E 1040/6	32
500	E 1050/3	31	E 1050/4	34	E 1050/5	37	E 1050/6	38
600	E 1060/3	36	E 1060/4	39	E 1060/5	43	E 1060/6	45
700	E 1070/3	41	E 1070/4	45	E 1070/5	49	E 1070/6	51
800	E 1080/3	47	E 1080/4	50	E 1080/5	55	E 1080/6	57
900	E 1090/3	52	E 1090/4	56	E 1090/5	61	E 1090/6	63
1000	E 1100/3	57	E 1100/4	61	E 1100/5	67	E 1100/6	69
1200	E 1120/3	67	E 1120/4	72	E 1120/5	79	E 1120/6	82
1500	E 1150/3	82	E 1150/4	88	E 1150/5	97	E 1150/6	100
1800	E 1180/3	97	E 1180/4	106	E 1180/5	115	E 1180/6	120
2000	E 1200/3	108	E 1200/4	117	E 1200/5	128	E 1200/6	133
2200	E 1220/3	118	E 1220/4	129	E 1220/5	141	E 1220/6	147
2350	E 1235/3	126	E 1235/4	138	E 1235/5	151	E 1235/6	158
2500	E 1250/3	134	E 1250/4	148	E 1250/5	161	E 1250/6	168

Modèles E2

Hauteur mm 	E2.../3 (pas 30 mm)		E2.../4 (pas 40 mm)		E2.../5 (pas 50 mm)		E2.../6 (pas 60 mm)	
	Modèle	Watt à l'élément Δt 50K	Modèle	Watt à l'élément Δt 50K	Modèle	Watt à l'élément Δt 50K	Modèle	Watt à l'élément Δt 50K
400	E 2040/3	44	E 2040/4	48	E 2040/5	50	E 2040/6	53
500	E 2050/3	53	E 2050/4	58	E 2050/5	61	E 2050/6	64
600	E 2060/3	61	E 2060/4	67	E 2060/5	71	E 2060/6	75
700	E 2070/3	69	E 2070/4	77	E 2070/5	81	E 2070/6	86
800	E 2080/3	77	E 2080/4	86	E 2080/5	92	E 2080/6	97
900	E 2090/3	85	E 2090/4	95	E 2090/5	102	E 2090/6	107
1000	E 2100/3	93	E 2100/4	104	E 2100/5	112	E 2100/6	118
1200	E 2120/3	109	E 2120/4	122	E 2120/5	132	E 2120/6	139
1500	E 2150/3	133	E 2150/4	149	E 2150/5	162	E 2150/6	171
1800	E 2180/3	156	E 2180/4	175	E 2180/5	192	E 2180/6	203
2000	E 2200/3	172	E 2200/4	193	E 2200/5	213	E 2200/6	226
2200	E 2220/3	189	E 2220/4	211	E 2220/5	234	E 2220/6	247
2350	E 2235/3	201	E 2235/4	224	E 2235/5	250	E 2235/6	263
2500	E 2250/3	214	E 2250/4	238	E 2250/5	266	E 2250/6	280

Longueurs :

Pas par élément = 30, 40, 50 ou 60 mm

Exécution à l'élément suivant les hauteurs

Nombre maxi d'éléments :

Modèles E1

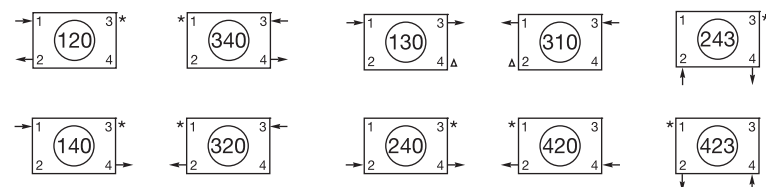
Hauteurs	Pas			
	30 mm	40 mm	50 mm	60 mm
40 cm à 60 cm	100	100	100	95
70 cm à 1,20 m	80	80	80	80
1,50 m à 2,50 m	45	35	28	23

Modèles E2

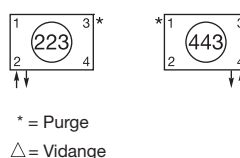
Hauteurs	Pas			
	30 mm	40 mm	50 mm	60 mm
40 cm à 60 cm	80	80	80	80
70 cm à 1,20 m	60	60	60	60
1,50 m à 2,50 m	23	23	23	23

Raccordements standards

Sans supplément de prix



Avec supplément de prix



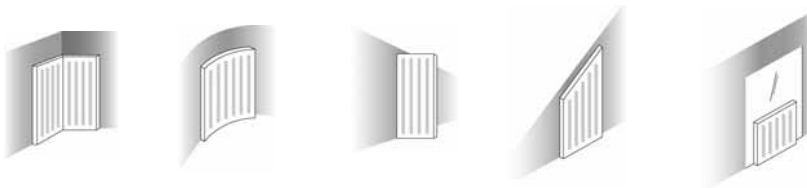
D'autres raccordements sont possibles, consulter notre documentation technique générale.

zehnder *espace*

Exécutions spéciales

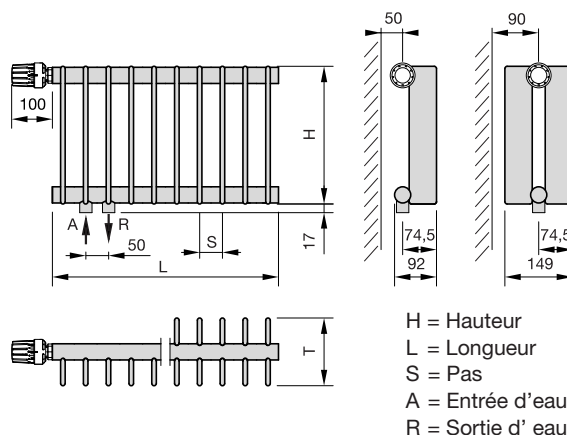
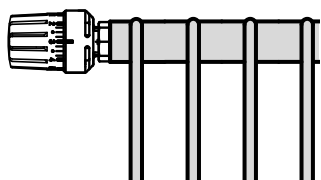
Pour tous les types d'agencement intérieur et les besoins individuels, il y a un zehnder Charleston adapté :

- Radiateurs d'angle
- Radiateurs cintrés
- Radiateurs garde-corps
- Radiateurs inclinés
- Radiateurs de séparation
- Radiateurs miroir (consulter la documentation spécifique)



zehnder *espace completto*

Le modèle Espace Completto est une exécution spéciale du Zehnder Espace. Sur le modèle Completto, le robinet est intégré d'usine dans le collecteur supérieur du radiateur. Entraxe 50 mm, raccords déportés à droite, à gauche ou au centre. Tête thermostatique en option.



zehnder *accessoires*

Le programme d'accessoires zehnder :
Des petits plus qui facilitent la vie au quotidien.



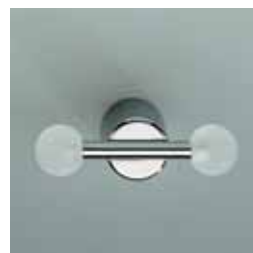
Anneau porte-serviettes



Porte-peignoir



Barre porte-serviettes



Patère double



Brosse de nettoyage