



zehnder

■ Radiateurs décoratifs ■ Ventilation double flux ■ Panneaux rayonnants de plafond ■ Purification d'air

Zehnder EVO

Gamme de ventilation double flux ultra compacte, polyvalente et accessible, adaptée aux projets de rénovation.

Durabilité

Nous faisons évoluer nos solutions en tenant compte des enjeux environnementaux

La gamme Zehnder EVO intègre des matériaux tels que le polypropylène expansé et l'acier galvanisé, reconnus pour leur recyclabilité. Ces choix de conception traduisent la volonté de Zehnder de porter une attention particulière à l'utilisation des ressources et aux enjeux environnementaux



Conception optimisée

4 - 5

Installation facile

6 - 7

Performance

8 - 9

Options de commande

10 - 11

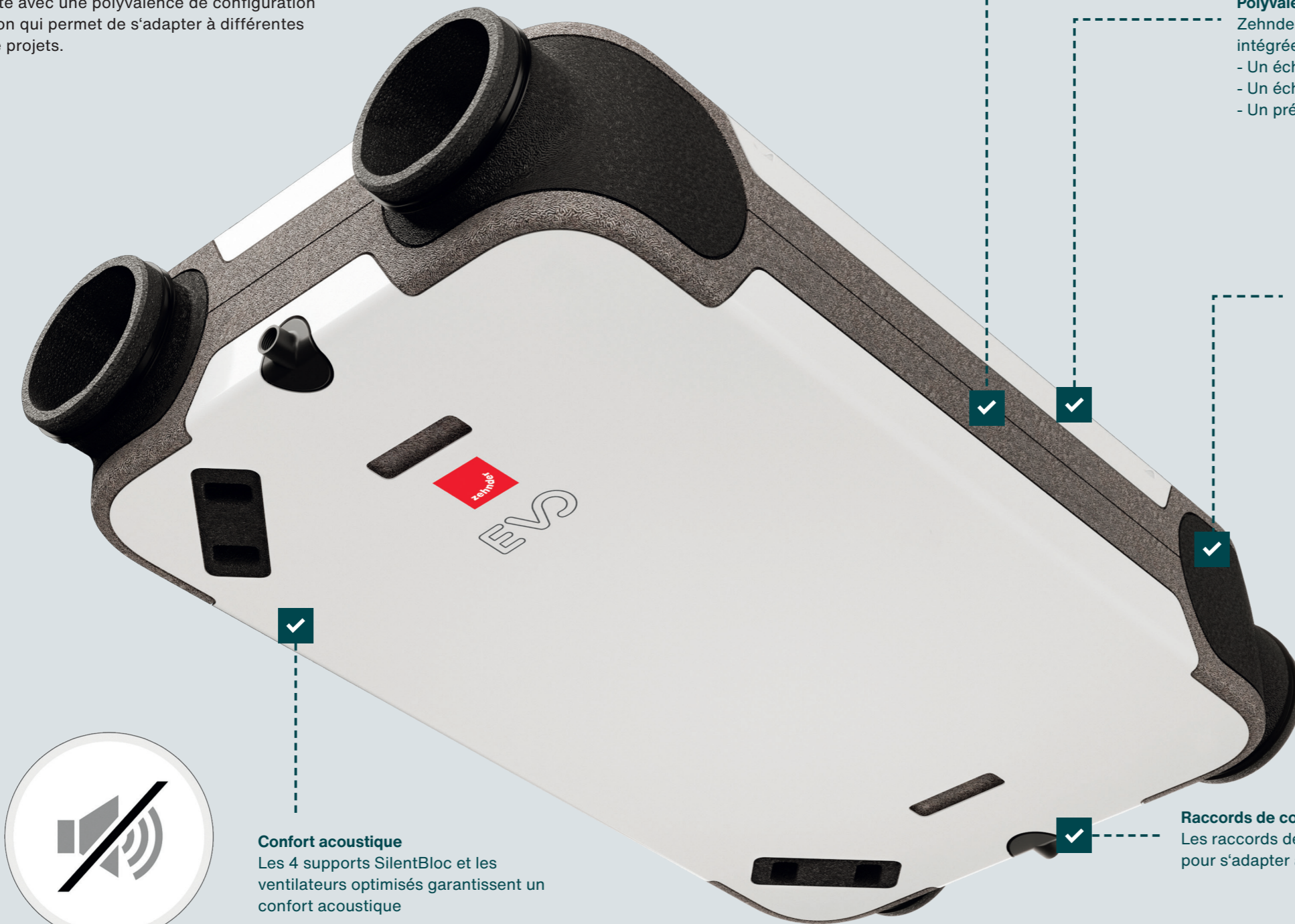


Zehnder EVO

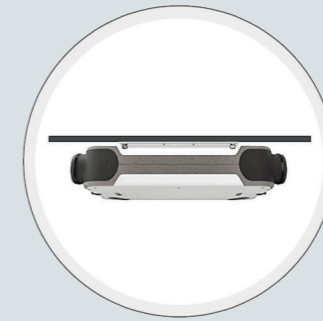
Gamme de ventilation double flux compacte, polyvalente et accessible. Elle assure un renouvellement continu de l'air, une récupération de chaleur performante pour une qualité d'air optimale, même lorsque l'espace est limité.

Conception optimisée

Zehnder EVO est une unité de ventilation double flux ultra compacte avec une polyvalence de configuration et d'installation qui permet de s'adapter à différentes typologies de projets.



Design ultra compact et moderne
Zehnder EVO est une unité compacte : Zehnder EVO 2 et Zehnder EVO 3 ont une épaisseur respective de seulement 21 cm et 27 cm



Polyvalence d'installation

Zehnder EVO est disponible, au choix, en version intégrée d'usine, avec :

- Un échangeur à contre-courant standard
- Un échangeur à contre-courant enthalpique
- Un préchauffeur électrique



Une gamme performante

- By-pass 100% automatique
- Technologie à débit constant
- Unités certifiées PassivHaus (Zehnder Evo 2 avec échangeur standard et enthalpique / Zehnder Evo 3 avec échangeur standard)



Gammes et débits d'air :

- Zehnder EVO 2 jusqu'à 200 m³/h
- Zehnder EVO 3 jusqu'à 300 m³/h

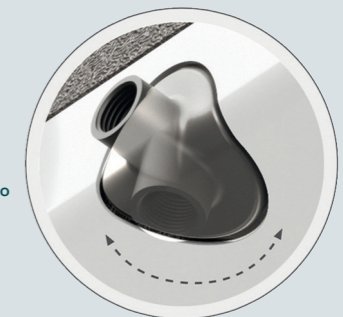
Confort acoustique

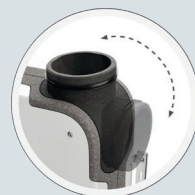
Les 4 supports SilentBloc et les ventilateurs optimisés garantissent un confort acoustique



Raccords de condensat pivotants

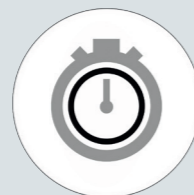
Les raccords de condensats peuvent pivoter à 180° pour s'adapter à tout type de configuration.





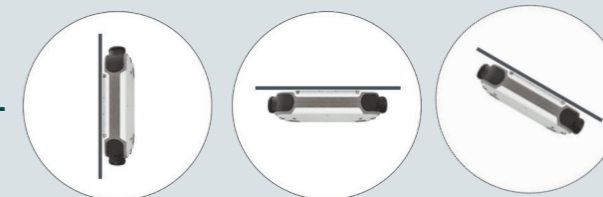
Raccords pivotants

Les raccords pivotants garantissent une grande modularité. Configuration simple et rapide.



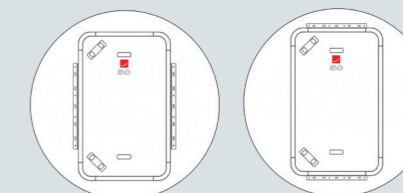
Installation simple et rapide

L'installation de Zehnder EVO est intuitive et simple pour faciliter sa mise en oeuvre.



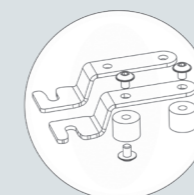
Installation verticale ou horizontale

2 supports permettent d'installer l'unité au mur ou au plafond. Installation possible en rampant avec échangeur enthalpique



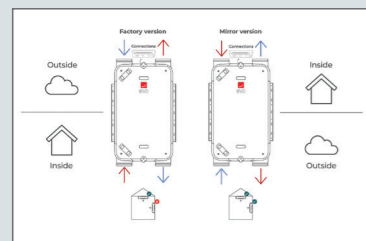
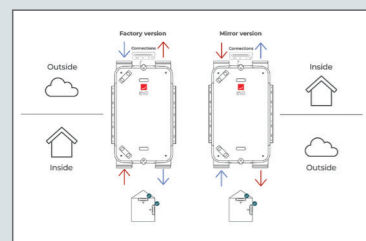
Orientation des rails

Possibilité d'installer les rails de guidage sur toutes les faces de l'unité grâce à la polyvalence des crochets.



Crochets "Silentbloc"

Une fixation simple est assurée par 4 crochets antivibratiles



Polyvalence

Zehnder EVO permet de modifier manuellement la configuration des flux

La gamme Zehnder EVO se compose de 2 versions (EVO 2 et 3). Elles sont disponibles avec ou sans échangeur enthalpique, avec ou sans préchauffeur électrique.

Installation facilitée

Différentes fonctions optimisées pour faciliter la mise en oeuvre

Performance

Les choix technologiques et les équipements réduisent la consommation électrique

Unité à faible consommation électrique, étanchéité maximale et fonctionnement à débit constant permettent d'atteindre une efficacité énergétique jusqu'à 87% de récupération de chaleur (EN-13141-7)



Etanchéité optimale

Les joints symétriques à double lèvre assurent une liaison parfaitement étanche entre l'unité et les gaines de distribution d'air



Faible consommation

Conçue avec des moteurs haut rendement et une technologie exclusive pour réduire significativement la consommation énergétique



Débit constant

Equipé d'une technologie à débit constant et de ventilateurs centrifuges optimisés pour un flux d'air homogène, un fonctionnement silencieux et économe en énergie



Moins de pression, meilleur débit

La conception aérodynamique de Zehnder EVO assure un flux d'air optimisé, sans augmentation de la pression interne.



Efficacité énergétique

Un échangeur à contre-courant haute performance intégré assure un croisement optimal des flux d'air et une efficacité importante (jusqu'à 87% de récupération de chaleur selon EN-13141-7 / 84% selon PHI).



Certificats

Zehnder EVO est certifiée par le Passive House Institute (PHI), attestant de la qualité de sa conception et de ses performances en matière de ventilation double flux.

Options de commande

Proposez à vos clients la solution de régulation adaptée à chaque besoin. Qu'il s'agisse d'une commande sans fil simple et intuitive ou d'un pilotage grâce à des capteurs automatiques, Zehnder offre une solution flexible et modulable.



Zehnder EVO Switch RF
Commande radiofréquence (sans fil).
4 modes de fonctionnement, indicateur de changement de filtres.



Interrupteur



Capteurs



Zehnder EVO Sense RF
Commande radiofréquence (sans fil). Sélection de 5 débits, programmation journalière et hebdomadaire et mode automatique. Indispensable à la mise en service.

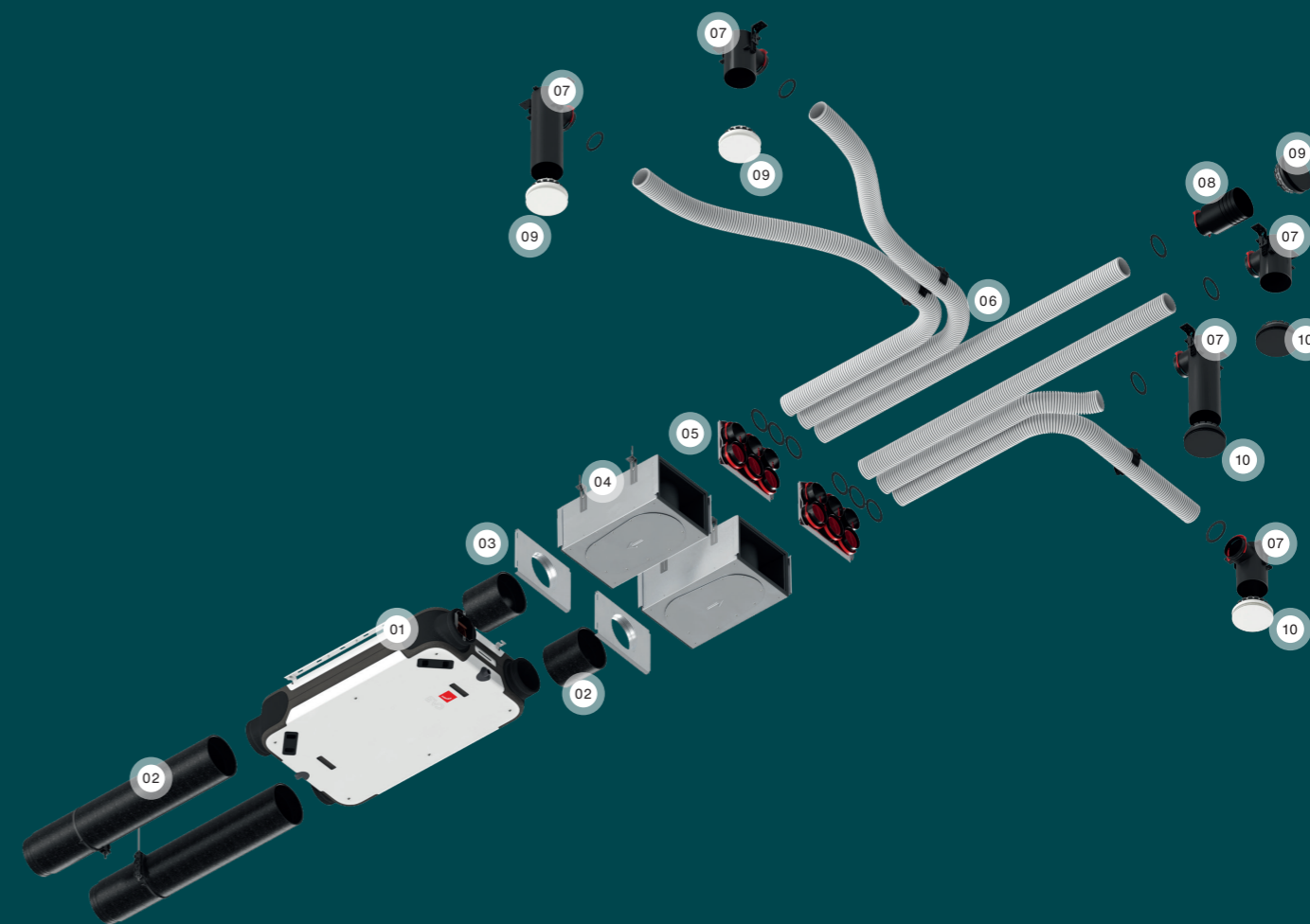


Capteur CO2 / d'humidité
Mesure la concentration de CO2 et d'humidité dans la pièce. Ajustement automatique des débits selon les mesures. Communication radiofréquence.-

Radiofréquence

Flexibilité d'installation

Exemple d'une installation avec la distribution d'air Zehnder :



- | | |
|--|--|
| 01 Zehnder EVO
Unité de ventilation double flux | 06 Zehnder ComfoTube DN90
Gaine de ventilation |
| 02 Zehnder ComfoPipe Compact
Gaine de ventilation | 07 Zehnder ComfoCase TVA/P 1x DN90
Boitier TVA |
| 03 Plaque Zehnder ComfoWell
Plaque de raccordement au réseau primaire | 08 Zehnder ComfoCase TVA/P 1x DN90
Boitier TVA |
| 04 Caissons Zehnder ComfoWell
Caissons silencieux de répartition ComfoWell | 09 Zehnder ComfoValve Luna
Bouche d'insufflation |
| 05 Plaque Zehnder ComfoWell
Plaque de raccordement au réseau secondaire | 10 Zehnder ComfoValve Luna
Bouche d'extraction |

